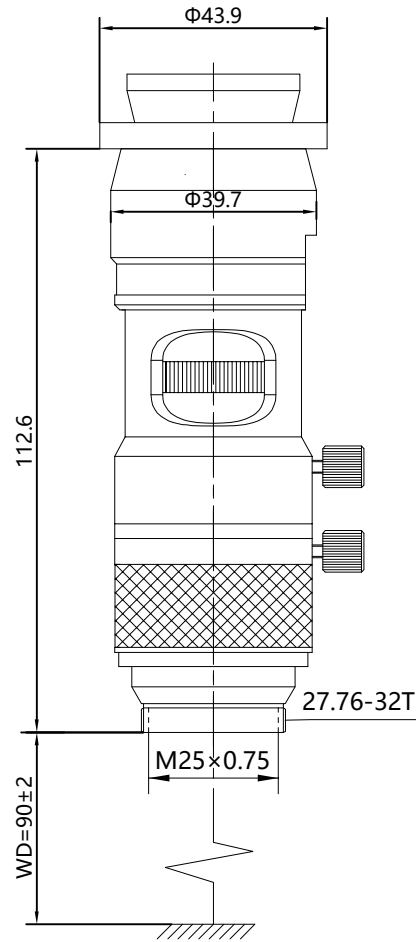


MZ7. OXF-2



www.imRNasia.com | m.087-803-1661 | sale@imRNasia.com

放大倍数 (Mag)	NA	畸变(Dis)	工作距离WD	内置同轴 (Coa)	接口(Mount)	MZ7. OXF-2						
0.7X-4.5X	0.033-0.086		93mm ±2		C型	标记处数	更改文件号	签字	日期	图样标记	重量	比例
景深(Dof)	分辨率(Res)	重量(Weight)	最大兼容传感器 (Img)	视野范围(Fov)		设计						1:1
1.7mm-0.1mm	9.9um-3.8um	561.3g	φ8mm-φ11mm	1/3" 0.7x (5.1*6.8*8.5) 4.5x(0.8*1.06*1.3) 1/2" 0.7x (6.8*9.4*11.4) 4.5x(1.06*1.42*1.77) 2/3" 0.7x (9.4*12.5*15.7) 4.5x(1.46*1.95*2.4)						共 张	第 张	
						日期						